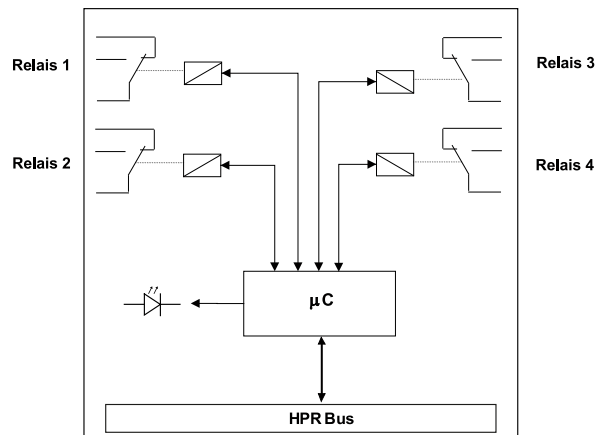


HE 5826

HIMOD Relais-Ausgangsmodul 4 x REL
4 x Relais-OUT, potentialfreier Wechslerkontakt



Das Relais-Ausgangsmodul HE 5826 steuert bis zu vier Signale vom übergeordneten Bussystem und leitet diese über vier potentialfreie Wechslerkontakte weiter an angeschlossene Systeme oder Anlagen. Die Ausgangslogik ist einzeln invertierbar. Die Kommunikation mit dem Buskoppler erfolgt über eine asynchrone serielle RS485-Verbindung. Im Servicefall kann das Modul schnell und unkompliziert im laufenden Betrieb ausgetauscht werden (Hot Swap). Der Signalzustand der Relais-Ausgänge wird

über Status-LEDs angezeigt. Die Ausgänge und der Bereich Logik sind galvanisch voneinander getrennt. Modulfehler und Fehler bei Überlast, Kurzschluss oder fehlender Speisung werden erkannt und angezeigt. Im Fehlerfall wechseln die Ausgänge in einen zuvor definierten sicheren Status (Fail Safe).

Aktuelle Versionen der zugehörigen Software SmartControl sowie weitere Informationen finden Sie unter www.hesch.de

TECHNISCHE DATEN	
Spannungsversorgung	über internen T-Bus: 24 V DC / 7,5 V DC
Stromaufnahme	max. 100 mA bei 24 V / max. 50 mA bei 7,5 V
Potentialtrennung	2300 V _{eff} [(Versorgung, Logik) / je Relais]
Relais-Ausgang:	
Prinzip	potentialfreier Wechselkontakt, Logik invertierbar
Kontaktmaterial	AgNi
Schutzmechanismen	externe Schutzmaßnahmen bei Bedarf erforderlich
Fail-Safe	Übergang der Ausgänge in einen sicheren Zustand im Fehlerfall
Schaltleistung:	
AC-Signale	$U_{max} = 250 \text{ V}$, $I_{max} = 5 \text{ A}$
DC-Signale	$U_{max} = 30 \text{ V}$, $I_{max} = 5 \text{ A}$
Diagnoseanzeige:	
4 x gelbe LEDs	Status der Eingänge
1 x 2-farbige LED	Modulstatus
Anschlussstechnik	Schraub-/ Steckklemmen, Leitungsquerschnitt 0,2...2,5 mm ² Federkraft-/ Steckklemmen, Leitungsquerschnitt 0,2...2,5 mm ²
Gewicht	150 g

BESTELLDATEN	BESTELLNUMMER	VPE
HE 5826, CE, Schraubklemme	58260000	1
HE 5826, CE, Federzugklemme	58263000	1

ZUBEHÖR	BESTELLNUMMER	VPE
Schraubsteckklemme	133332	10
Federzugklemme	133331	10
T-Bus-Stecker	38100150	10

ZULASSUNG	
Konformitätskennzeichnung	CE

Technische Änderungen vorbehalten