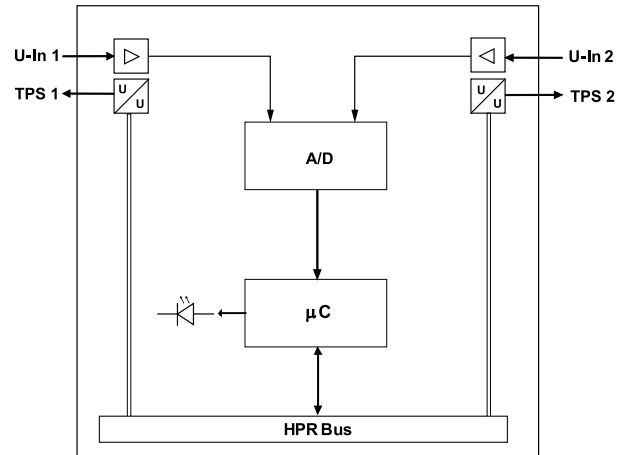


HE 5831

HIMOD Analog-Eingangsmodul 2 x Poti
2 x A-IN potentiometrische Geber



Das analoge Eingangsmodul HE 5831 erfasst bis zu zwei analoge Signale von Weg-, Winkel- und Positionssensoren und überträgt diese zum übergeordneten Bussystem. Die Kommunikation mit dem Buskoppler erfolgt über eine asynchrone serielle RS485-Verbindung. Zur Versorgung der potentiometrischen Geber wird eine kurzschlussfeste Spannung zur Verfügung gestellt. Jeder Eingang hat einstellbare MIN- und MAX-Werte, bei denen eine Alarmmeldung an die prozessführende Steuerung gemeldet wird. Die

Spannungsversorgung erhält das Modul über den T-Bus Verbinder vom Buskoppler oder von einem Powermodul. Im Servicefall kann das Modul schnell und unkompliziert im laufenden Betrieb ausgetauscht werden (Hot Swap). Im Fehlerfall arbeiten die Module mit zuvor definierten Fehlerwerten, um eine sichere Prozesssteuerung zu gewährleisten.

Aktuelle Versionen der zugehörigen Software SmartControl sowie weitere Informationen finden Sie unter www.hesch.de

TECHNISCHE DATEN	
Spannungsversorgung	über internen T-Bus: 24 V DC / 7,5 V DC
Stromaufnahme	max. 50 mA bei 24 V / max. 50 mA bei 7,5 V
Potentialtrennung	keine
Spannungseingang:	
Wertebereich	0...10 V
Eingangsimpedanz	R > 1 MΩ
Wanderauflösung / Wandlungszeit	10 bit / 160 ms
Kennlinienabweichung	≤ 0,5 %
Temperatureinfluss	≤ 0,1 %
Stromversorgung für Sensoren	10 mA bei 10 V, kurzschlussfest
Diagnoseanzeige:	
4 x gelbe LEDs	2 x Eingangs-Status pro Kanal (min./max. Wert)
1 x 2-farbige LED	Modulstatus
Anschluss technik	Schraub-/ Steckklemmen, Leitungsquerschnitt 0,2...2,5 mm ² Federkraft-/ Steckklemmen, Leitungsquerschnitt 0,2...2,5 mm ²
Gewicht	150 g

BESTELLDATEN	BESTELLNUMMER	VPE
HE 5831, CE, 10 Bit, Schraubklemme	58310000	1
HE 5831, CE, 10 Bit, Federzugklemme	58313000	1

ZUBEHÖR	BESTELLNUMMER	VPE
Schraubsteckklemme	133332	10
Federzugklemme	133331	10
T-Bus-Stecker	38100150	10

ZULASSUNG	
Konformitätskennzeichnung	CE

Technische Änderungen vorbehalten