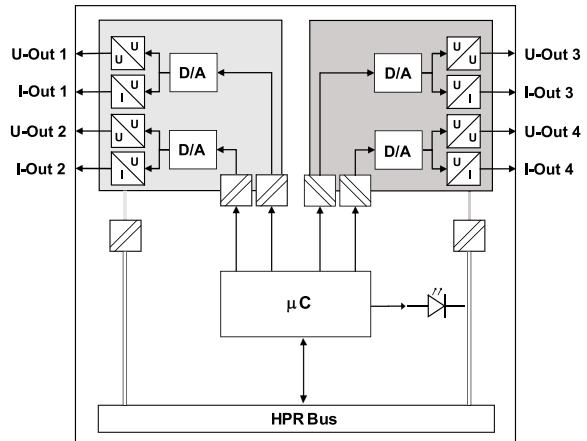


HE 5835

HIMOD Analog-Ausgangsmodul 4 x AO
4 x A-OUT Normsignal (U/I)



Das analoge Ausgangsmodul HE 5835 steuert bis zu vier Normsignale (Strom oder Spannung) vom übergeordneten Bussystem und leitet diese an angeschlossene Systeme oder Anlagen weiter. Die Kommunikation mit dem Buskoppler erfolgt über eine asynchrone serielle RS485-Verbindung. Im Servicefall kann das Modul schnell und unkompliziert im laufenden Betrieb ausgetauscht werden (Hot Swap). Der Signalzustand der Ausgänge wird über Status-LEDs angezeigt. Die Bereiche Versorgungsspannung,

Feldbus, Logik und Ausgänge sind galvanisch voneinander getrennt. Im Fehlerfall arbeiten die Module mit zuvor definierten Fehlerwerten, um eine sichere Prozesssteuerung zu gewährleisten (Fail Safe).

Aktuelle Versionen der zugehörigen Software SmartControl sowie weitere Informationen finden Sie unter www.hesch.de

TECHNISCHE DATEN	
Spannungsversorgung	über internen T-Bus: 24 V DC / 7,5 V DC
Stromaufnahme	max. 320 mA bei 24 V / max. 55 mA bei 7,5 V
Potentialtrennung	2300 V _{eff} [(Versorgung, Logik) / je 2 Kanäle]
Spannungseingang:	
Wertebereich	-10...+10 V
Ausgangsimpedanz	R ≥ 1 kΩ
Stromeingang:	
Wertebereich	-20...+20 mA
Ausgangsimpedanz	Bürde < 50 Ω
Wanderauflösung / Wandlungszeit	12 bit / 160 ms
Kennlinienabweichung	≤ 0,1 %
Temperatureinfluss	≤ 0,1 %
Stromversorgung für Sensoren	10 mA bei 10 V oder 25 mA bei 24 V, kurzschlussfest
Diagnoseanzeige:	
8 x gelbe LEDs	Ausgangsmodus (Strom- / Spannungsausgang)
1 x 2-farbige LED	Modulstatus
Anschluss technik	Schraub- / Steckklemmen, Leitungsquerschnitt 0,2...2,5 mm ² Federkraft- / Steckklemmen, Leitungsquerschnitt 0,2...2,5 mm ²
Gewicht	150 g

BESTELLDATEN	BESTELLNUMMER	VPE
HE 5835, CE, Schraubklemme	58350000	1
HE 5835, CE, Federzugklemme	58353000	1

ZUBEHÖR	BESTELLNUMMER	VPE
Schraubsteckklemme	133332	10
Federzugklemme	133331	10
T-Bus-Stecker	38100150	10

ZULASSUNG	
Konformitätskennzeichnung	CE