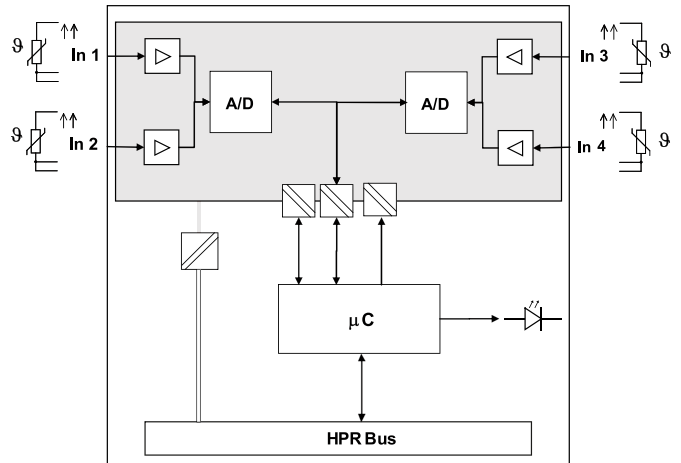


HE 5840

HIMOD RTD-Eingangsmodul 4 x RTD

4 x Widerstandsthermometer, RTD 3-Leiter



Das RTD-Eingangsmodul HE 5840 erfasst bis zu vier analoge Signale von Widerstandsthermometern und überträgt diese zum übergeordneten Bus-system. Der Anschluss erfolgt in 3-Leiter-Anschluss-technik. Die Kommunikation mit dem Buskoppler erfolgt über eine asynchrone serielle RS-485-Verbindung. Im Servicefall kann das Modul schnell und unkompliziert im laufenden Betrieb ausgetauscht werden (Hot Swap). Der Signalzustand der Eingänge wird über Status-LEDs angezeigt. Die Bereiche Versorgungs-

spannung, Feldbus, Logik und Eingänge sind galvanisch voneinander getrennt. Im Fehlerfall arbeiten die Module mit zuvor definierten Fehlerwerten, um eine sichere Prozesssteuerung zu gewährleisten (Fail Safe).

Aktuelle Versionen der zugehörigen Software SmartControl sowie weitere Informationen finden Sie unter www.hesch.de

TECHNISCHE DATEN	
Spannungsversorgung	über internen T-Bus: 24 V DC / 7,5 V DC
Stromaufnahme	max. 50 mA bei 24 V / max. 55 mA bei 7,5 V
Potentialtrennung	2300 V _{eff} [(Versorgung, Logik) / Kanäle]
Widerstandsthermometer:	
Sensortyp	Pt100/Pt1000 / Ni100/Ni1000 / KTY 11-6
Anschlussart	jeweils 3-Leitertechnik
Temperaturbereich	Pt-Typ: -200...850 °C / Ni-Typ: -60...300 °C / KTY: -50...125 °C
Messstrom	Pt100/Ni100: 500 µA / Pt1000/Ni1000/ KTY: 50 µA
Genauigkeit	≤ 1 K
Temperaturdrift	≤ 0,08 % / 10 K
Wanderauflösung / Wandlungszeit	16 bit / 160 ms
Fehlererkennung	Fühlerbruch-/ Kurzschlusserkennung
Messwertkorrektur	unerwünschte Einflüsse durch Offset-Wert kompensierbar
Diagnoseanzeige:	
4 x gelbe LEDs	Status der Eingänge
4 x rote LEDs	Sensorstörung
1 x 2-farbige LED	Modulstatus
Anschluss-technik:	Schraub-/ Steckklemmen, Leitungsquerschnitt 0,2...2,5 mm ² Federkraft-/ Steckklemmen, Leitungsquerschnitt 0,2...2,5 mm ²
Gewicht	150 g

BESTELLDATEN	BESTELLNUMMER	VPE
HE 5840, Pt100, CE, Schraubklemme	58400000	1
HE 5840, Pt1000, CE, Schraubklemme	58401000	1
HE 5840, Pt100/Pt1000, CE, Schraubklemme	58402000	1
HE 5840, Pt100, CE, Federzugklemme	58403000	1
HE 5840, Pt1000, CE, Federzugklemme	58404000	1
HE 5840, Pt100/Pt1000, CE, Federzugklemme	58405000	1

ZUBEHÖR	BESTELLNUMMER	VPE
Schraubsteckklemme	133332	10
Federzugklemme	133331	10
T-Bus-Stecker	38100150	10

ZULASSUNG	
Konformitätskennzeichnung	CE