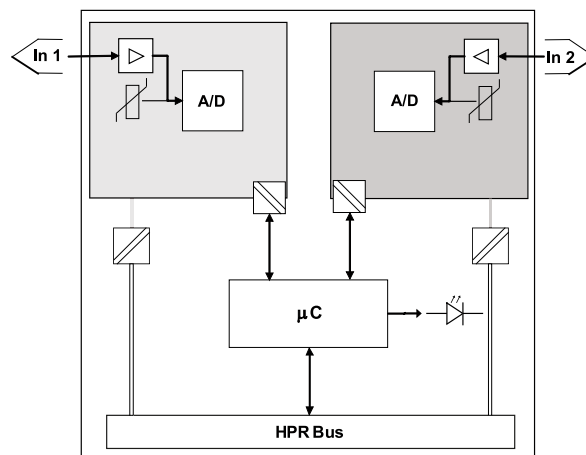


# HE 5841

## HIMOD TC-Eingangsmodul 2 x TC

2 x Thermoelement



Das TC-Eingangsmodul HE 5841 erfasst bis zu zwei analoge Messwerte von Thermoelementen und überträgt diese zum übergeordneten Bussystem. Die Kommunikation mit dem Buskoppler erfolgt über eine asynchrone serielle RS-485-Verbindung. Im Servicefall kann das Modul schnell und unkompliziert im laufenden Betrieb ausgetauscht werden (Hot Swap). Eine Kaltstellenkompensation kann mit einem Konstantwert oder mit gemessener Kaltstelle hinzugeschaltet werden. Der Signalzustand der Eingänge

wird über Status-LEDs angezeigt. Die Bereiche Versorgungsspannung, Feldbus, Logik und beide Kanäle sind galvanisch voneinander getrennt. Im Fehlerfall arbeiten die Module mit zuvor definierten Fehlerwerten, um eine sichere Prozesssteuerung zu gewährleisten (Fail Safe).

Aktuelle Versionen der zugehörigen Software SmartControl sowie weitere Informationen finden Sie unter [www.hesch.de](http://www.hesch.de)

| TECHNISCHE DATEN                |   |
|---------------------------------|---|
| Spannungsversorgung             | über internen T-Bus: 24 V DC / 7,5 V DC   |
| Stromaufnahme                   | max. 65 mA bei 24 V / max. 60 mA bei 7,5 V  |
| Potentialtrennung               | 2300 V <sub>eff</sub> [(Versorgung, Logik) / Kanäle]  |
| Thermoelement:                  |   |
| Sensortyp                       | Typ L, J, K, N, S, R, T, E, B, W, 80 mV   |
| Temperaturbereich               | jeweils im definierten Bereich des Sensors  |
| Auflösung                       | < 0,1 K / 80 mV-Typ: < 3 µV   |
| Genauigkeit                     | ≤ 2 K / 80 mV-Typ: ≤ 0,1 %  |
| Temperaturdrift                 | ≤ 0,08 % / 10 K   |
| Wanderauflösung / Wandlungszeit | 16 bit / 160 ms   |
| Fehlererkennung                 | Fühlerbruch-/Kurzschlusserkennung   |
| Kaltstellenkompensation         | zuschaltbar als Konstantwert oder gemessener Wert   |
| Diagnoseanzeige:                |   |
| 2 x gelbe LEDs                  | Status der Eingänge   |
| 2 x rote LEDs                   | Sensorstörung   |
| 1 x 2-farbige LED               | Modulstatus   |
| Anschluss technik:              | Schraub-/ Steckklemmen, Leitungsquerschnitt 0,2...2,5 mm <sup>2</sup><br>Federkraft-/ Steckklemmen, Leitungsquerschnitt 0,2...2,5 mm <sup>2</sup> |
| Gewicht                         | 150 g   |

| BESTELLDATEN                | BESTELLNUMMER | VPE |
|-----------------------------|---------------|-----|
| HE 5841, CE, Schraubklemme  | 58410000      | 1   |
| HE 5841, CE, Federzugklemme | 58413000      | 1   |
|                             |               |     |
|                             |               |     |

| ZUBEHÖR            | BESTELLNUMMER | VPE |
|--------------------|---------------|-----|
| Schraubsteckklemme | 133332        | 10  |
| Federzugklemme     | 133331        | 10  |
| T-Bus-Stecker      | 38100150      | 10  |
|                    |               |     |
|                    |               |     |

| ZULASSUNG                 |    |
|---------------------------|----|
| Konformitätskennzeichnung | CE |
|                           |    |
|                           |    |
|                           |    |

Technische Änderungen vorbehalten